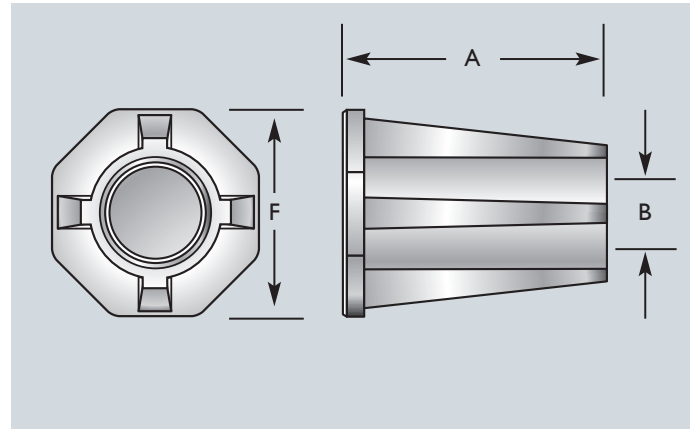


DESCRIPTION

La garniture en zamac coulé sur place est conçue pour une fixation préliminaire dans le béton. La garniture offre des trous métalliques taraudés anticorrosion dans le béton préfabriqué, précontraint ou coulé sur place. C'est un alliage de zinc coulé sous pression (ZAMAC 5), qui offre une excellente résistance aux conditions atmosphériques et ne gâchera pas ou ne tachera pas les installations finies.

CARACTÉRISTIQUES

- La fixation est simplifiée lorsque les garnitures sont des unités précontraintes coulées sous pression, des dalles et du béton coulé dans les structures.
- L'emplacement préliminaire des garnitures élimine les frais élevés liés au perçage du béton et à l'installation d'ancrage pour maçonnerie.
- Anti-corrosif à 100%.



SPÉCIFICATION DU MATÉRIAU

CORPS : ZAMAC 5

APPLICATIONS TYPIQUES

- Machinerie lourde
- Rampes
- Bancs de parc
- Poteaux des services publics
- Machinerie de ligne
- Conduits d'air
- Feux de circulation
- Chaises de théâtre
- Systèmes de convoyeur
- Systèmes électriques

REMARQUE :
 Appliquez un *facteur de sécurité* pour assurer une charge de travail par ancrage qui n'excède pas 1/4 de la charge ultime tabulée sous des conditions de charges statiques.

DONNÉES D'INSTALLATION ET DE CHARGE

N° de pièce	Dimension	Long. garniture (A)	Dim. filet (B)	Larg. base (F)	Engag. filet pleine long.	Diam. tige boul.	Couple install.	Charge ultime en tension (lbf)	
								Béton 2 500 psi	Béton 5 000 psi
PZI 10	10-24 x 1 1/16	1 1/16	10-24	7/16	5/8	10-24	10 po-lb	S/O	850
PZI 15	1/4 x 1 1/2	1 1/2	1/4-20	13/16	7/8	1/4	32 pi-lb	2250	S/O
PZI 24	3/8 x 1	1	3/8-16	7/8	7/8	3/8	8 pi-lb	1850	2600
PZI 25	3/8 x 1 3/8	1 3/8	3/8-16	7/8	1 1/8	3/8	8 pi-lb	2900	4600
PZI 35	1/2 x 1 1/2	1-1/2	1/2-13	1-1/4	1-1/4	1/2	19 pi-lb	5068	5430
PZI 36	1/2 x 2 7/8	2 7/8	1/2-13	1 3/8	2 1/2	1/2	19 pi-lb	S/O	S/O
PZI 45	5/8 x 1 1/16	1 1/16	5/8-11	1 3/8	1 3/8	5/8	40 pi-lb	6672	6835
PZI 46	5/8 x 2 7/8	2 7/8	5/8-11	1 9/16	2 1/2	5/8	40 pi-lb	13375	S/O
PZI 55	3/4 x 1 1/16	1 1/16	3/4-10	1 9/16	1 1/2	3/4	58 pi-lb	6910	8205
PZI 56	3/4 x 3	3	3/4-10	1 3/4	2 1/2	3/4	58 pi-lb	S/O	16375

Remarque : La valeur des charges est fournie à titre de référence uniquement.